

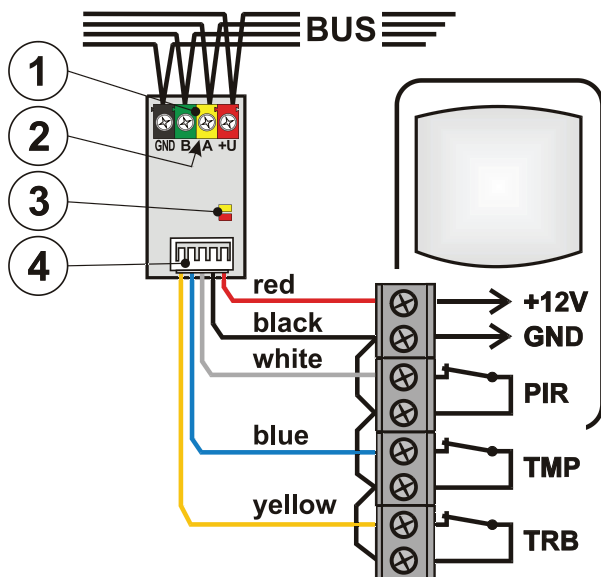
# JA-111H TRB Sběrníkový modul připojení drátového detektoru

Výrobek je komponentem systému **JABLOTRON 100** a slouží pro připojení drátového detektoru s kontaktními výstupy NC/NO na sběrnici systému. Modul poskytuje detektoru napájení ze sběrnice a do systému přenáší informace o aktivaci, sabotáži či poruše připojeného detektoru.

Instaluje se převážně dovnitř detektoru, avšak díky prodlouženým vodičům lze instalovat i mimo, např. do chráněné montážní krabice. Modul zabírá jednu pozici v systému a je určen k montáži proškoleným technikem s platným certifikátem Jablotronu.

## Instalace

1. Modul umístíte na vhodné místo uvnitř detektoru, případně do chráněné montážní krabice poblíž detektoru. Vodiče lze prodlužovat nejvýše na 3m. Při instalaci uvnitř detektoru dbejte na to, aby nemohlo dojít ke kontaktu živých částí desky elektroniky modulu s elektronikou detektoru, např. umístěním do ochranné bužírky.
2. Zapojte příводы k detektoru dle obrázku 1.



Obrázek 1: 1 – svorky sběrnice; 2 – sériové číslo; 3 – žlutá signálka indikuje poruchu / nenaucenou periferii, červená signálka indikuje bliknutím aktivaci jakéhokoliv vstupu; 4 – výstupní vodiče viz tabulka:

vodič modulu		označení	funkce
červený	red	+12 V	napájení detektoru
černý	black	GND	společný vodič
bílý	white	INP	vstup poplach
modrý	blue	TMP	vstup sabotáž
žlutý	yellow	TRB	vstup poruchy

3. Připojte kabel sběrnice a zapněte napájení ústředny.



**Připojování sběrnice provádějte vždy při zcela vypnutém napájení systému. Odběr připojeného detektoru by neměl překročit 50mA (výstup napájení z modulu není chráněn proti přetížení).**

4. Ústředna musí být v servisním režimu.
5. Základní postup:
  - a. Po zapnutí žlutá signálka blikáním indikuje, že modul není přiřazen do systému.
  - b. V programu **F-Link** vyberte v kartě **Periferie** požadovanou pozici a volbou **Přiřadit** zapněte **Režim učení**.
  - c. Volbou **Naučit nepřirazené** vyberte modul JA-111H TRB a dvojklikem potvrďte naučení – žlutá signálka (3) zhasne.
6. Uzavřete kryt detektoru s modulem.

### Poznámky:

- Modul lze při zapnutém **Režimu učení** naučit i stiskem sabotážního kontaktu připojeného detektoru (propojením modrého vodiče s černým) nebo zapsáním výrobního čísla uvedeného pod čárovým kódem na desce modulu.
- Chcete-li modul ze systému odebrat, vymažte jej z příslušné adresy v ústředně.

## Nastavení vlastností modulu

Provádí se programem F-Link – záložka **Periferie**. Na pozici modulu použijte **Vnitřní nastavení**. Zobrazí se dialog, ve kterém lze nastavit veškeré dostupné vlastnosti.

**Indikace LED:** Z výroby je **indikace zapnutá**. Umožňuje vypnout červenou signálku aktivace (3). LED reaguje na aktivaci jakéhokoliv vstupu modulu.

**Vstup INP:** Z výroby je **Zapnutý** v režimu NC (v klidu spojeno s GND). Vstup lze zcela **Vypnout**, a tudíž se nebude do systému hlásit jeho aktivace. Další volbou je režim **Roleta**, kdy k aktivaci dojde na opakovaně a krátké rozpínací impulzy, s citlivostí nastavitelnou ve dvou stupních: **Impuls1** = aktivace po 3 pulzech nejdéle do 2 minut; **Impuls2** = aktivace po 5 pulzech nejdéle do 2 minut. Pokud je vstupní smyčka přerušena déle než 0,5 s, vyhláší poplach typu sabotáž. V režimu Roleta je modul po odvolání aktivace 10 s v nečinném stavu.

Pokud je vstup INP Zapnutý, zobrazí se další možnosti nastavení:

**Inverzní reakce vstupu:** Z výroby je nastaveno, že vstup je zklidněný při spojeném kontaktu, tedy NC. Nastavit jde aktivaci spojením na GND, NO režim.

**Impulzní chování:** Z výroby je nastavena stavová reakce. Zapnutím volby bude vstup reagovat impulzní reakcí. Využití pro impulzní detektory (například pohybové detektory).

**Zpoždění reakce vstupu:** Z výroby je nastaveno 0,5 s (nastavení 0,1 s ... 300 s). Nastavení zpoždění určuje, jak dlouho musí být vstup aktivní, aby došlo k jeho aktivaci.

**Vstup TRB:** Z výroby je vstup **Vypnut**, a tudíž se nebude do systému hlásit jeho aktivace. Zvolením volby **Porucha** se bude aktivaci vstupu připojeného detektoru v systému hlásit porucha na pozici modulu (v klidu spojeno s GND = NC). Zvolením volby **Antimasking** se bude aktivaci vstupu v nezajištěném stavu sekce hlásit jako porucha a v zajištěném stavu jako porucha + poplach (v klidu spojeno s GND = NC). Určené pro připojení detektorů s funkcí antimasking.

**Inverzní reakce vstupu TRB:** Z výroby je nastaveno, že vstup je zklidněný při spojeném kontaktu, tedy NC. Nastavit jde aktivaci spojením na GND, NO režim.

**Zpoždění reakce vstupu TRB:** Z výroby nastaveno 0,5 s (nastavení 0,1 s ... 300 s). Nastavení zpoždění určuje, jak dlouho musí být vstup TRB aktivní, aby došlo k jeho aktivaci.

**Vstup TMP:** Z výroby je **Zapnutý** v režimu NC (v klidu spojeno s GND). Vstup lze zcela **Vypnout**, a tudíž se nebude do systému hlásit jeho aktivace.

**Inverzní reakce vstupu TMP:** Z výroby je nastaveno, že vstup je zklidněný při spojeném kontaktu, tedy NC. Nastavit jde aktivaci spojením na GND, NO režim.

**Výrobce garantuje správnou funkci modulu. Nemůže však garantovat správnou funkci připojeného detektoru. Z tohoto důvodu je doporučeno používat přednostně sběrníkové detektory JABLOTRON 100.**

**Pro nastavení vlastností modulu v souladu s klasifikací pro stupeň zabezpečení použijte funkci „Splnit normu“ v kartě parametry v SW F-LINK.**

## Technické parametry

Napájení ze sběrnice ústředny 12 V DC (9 ... 15 V)

Proudová spotřeba:

- jmenovitá pro výpočet zálohy

8 mA

všechny vstupy spojeny s GND

(+ spotřeba připojených zařízení)

- maximální pro volbu kabelu

12 mA

(+ spotřeba připojených zařízení)

Maximální přípustné zatížení připojeným detektorem

50 mA

Rozměry

16 x 30 x 12 mm

Hmotnost

8 g

Klasifikace

stupeň zabezpečení 2/třída prostředí II

**Poznámka: platí pouze při instalaci do krytu zařízení splňující stupeň zabezpečení 2 a vyšší.**

- dle ČSN EN 50131-1, ČSN EN 50131-3 (ACE typ B)

- rozsah pracovních teplot -10 až +40 °C

- průměrná provozní vlhkost 75%, bez kondenzace

- platí pro montáž modulu do výrobků certifikovaných pro stupeň zabezpečení 2 / třídu prostředí II a pokud je propojení s modulem kompatibilní.

- certifikační orgán

Trezor Test s.r.o. (č. 3025)

Dále splňuje

ČSN EN 50130-4, ČSN EN 55022



JABLOTRON ALARMS a.s. prohlašuje, že výrobek JA-111H TRB je navržen a vyroben ve shodě s harmonizačními právními předpisy Evropské unie: směrnice č.: 2014/30/EU, 2011/65/EU, je-li použit dle jeho určení. Originál prohlášení o shodě je na [www.jablotron.com](http://www.jablotron.com) v sekci Ke stažení.



**Poznámka:** Výrobek, ačkoliv neobsahuje žádné škodlivé materiály, nevyhazujte do odpadků, ale předejte na sběrné místo elektronického odpadu. Podrobnější informace na [www.jablotron.com](http://www.jablotron.com) v sekci Ke stažení.